

STARAX
 ÇİZEN
 Drawin By
 KONTROL
 Control
 ONAY
 Approval

TARİH
 Date
 İMZA
 Sing

PARÇA ADI
 Part Name
 PARÇA STOK KODU
 Part Stock Code
 MALZEME
 Material
 MALZEME STOK KODU
 Material Stock Code
 TOLERANS
 Tolerance

Undermount Rail Aluminium Functional Trouser Rack
 S-6713

 Uzunluk
 lengths
 ± 1mm
 Çap
 diameters
 ± 0.2mm
 Açı
 angle
 ± 1°

REVİZYON TARİH
 Revision Date
 REVİZYON NO
 Revision No
 YÜZEY ALANI
 Volume Area (m²)
 RENK
 Color
 AĞIRLIK
 Weight

AÇIKLAMA
 Explanation

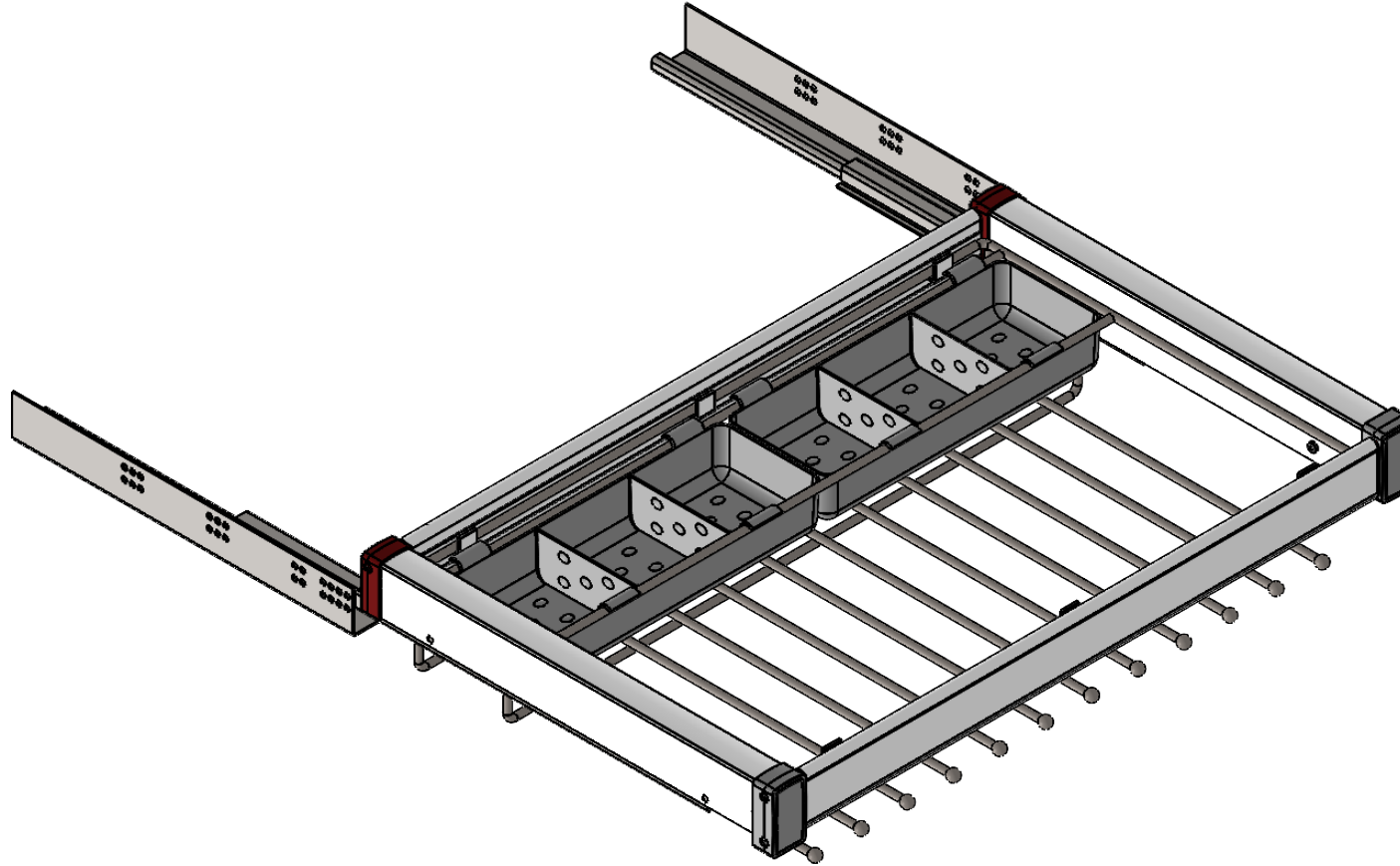
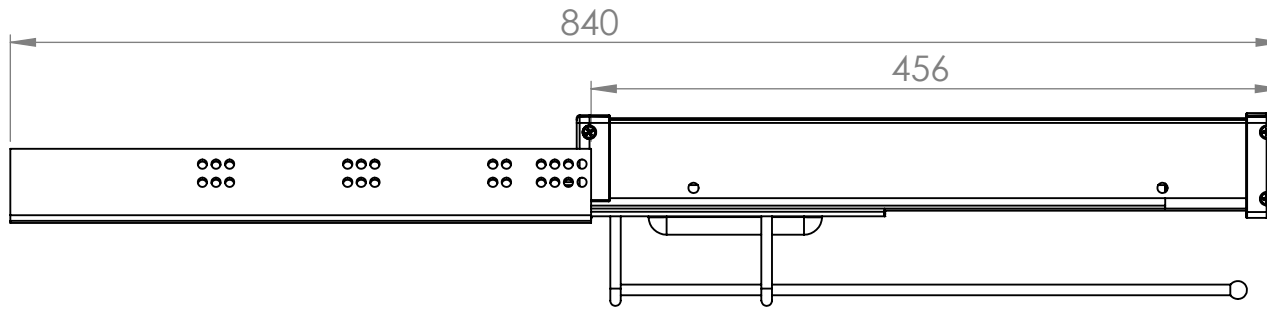
 SAYFA : 1/1

DETAYLARIYLA BELİRTİLMİŞ OLAN BU
 TEKNİK RESİM,
 StarMutfak ve Mobilya Aksesuarları San.ve
 Tic.A.Ş.'nin
 İZİNİ OLAMADAN KOPLANIP ÇOĞALTILAMAZ
 ve
 3. ŞAHISLARIN BİLGİLERİNE SUNULAMAZ.

İMALAT RESMİ

ÖLÇEK
 Scala
 1:2

BİRİM
 Unit
 mm/gr /m²
 A4



STARAX		TARİH Date	İMZA Sing	PARÇA ADI Part Name	Undermount Rail Aluminium Functional Trouser Rack				REVİZYON TARİHİ Revision Date	AÇIKLAMA Explanation		DETAYLARIYLA BELİRTİLMİŞ OLAN BU TEKNİK RESİM, StarMutfak ve Mobilya Aksesuarları San.ve Tic.A.Ş.'nin İZİNİ OLAMADAN KOPLANIP ÇOĞALTILAMAZ ve 3. ŞAHISLARIN BİLGİLERİNE SUNULAMAZ.					
ÇİZEN Drawin By	Mehmet Ali DALYAN	1.11.2021		PARÇA STOK KODU Part Stock Code	S-6713				REVİZYON NO Revision No								
KONTROL Control	Tahsin ÖRNEK	1.11.2021		MALZEME Material				YÜZEY ALANI Volume Area (m ²)								
ONAY Approval	Özgür ÇELEBİ	1.11.2021		MALZEME STOK KODU Material Stock Code				RENK Color								
İMALAT RESMİ				TOLERANS Tolerance	Uzunluk lengths	± 1mm	Çap diameters	± 0.2mm	Açı angle	± 1°	AĞIRLIK Weight	SAYFA : 1/1	ÖLÇEK Scala	1:2	BİRİM Unit	mm/gr /m ²	A4